

26072023-2.0



**ПАСПОРТ И РУКОВОДСТВО ПО
ЭКСПЛУАТАЦИИ
ТЕЛЕЖКА РУЧНАЯ
ГИДРАВЛИЧЕСКАЯ
TOR VFB (с тормозом)**





Оглавление

1. Описание и работа.....	3
1.1. Назначение изделия.....	3
1.2. Технические характеристики.....	4
2. Использование по назначению.....	4
2.1 Порядок установки, подготовка и работа.....	4
2.2 Техническое обслуживание.....	6
2.3 Неисправности и методы устранения.....	7
2.4. Техника безопасности.....	8
3. Гарантийные обязательства.....	9



ВНИМАНИЕ! Вся информация, приведенная в данном руководстве, основана на данных, доступных на момент печати. Производитель оставляет за собой право вносить изменения в конструкцию изделия без предварительного уведомления, если эти изменения не ухудшают потребительских свойств и качества продукции.

1. Описание и работа

1.1. Назначение изделия

Ручная гидравлическая тележка с тормозом VFB – устройство с небольшой высотой подъема, которое используется только для перемещения товара на поддонах.

Среди ее характеристик – устойчивый подъем и опускание, простая эксплуатация, безопасность, надежность. Тележка может использоваться только на твердых ровных поверхностях.

Отличительная особенность модели - наличие тормозного механизма на поворотном колесе. Наличие тормоза позволяет притормаживать на спуске и блокировать передвижение.

Характеристики:

- барабанные тормоза;
- литой гидроузел (высокая надежность);
- вспомогательные ролики (облегчают заезд на рампу);
- эргономичная ручка с резиновой накладкой;
- усиление вил стандартное.

Обычная ручная тележка для перевозки поддонов без тормозного устройства может использоваться только на гладкой поверхности. Ее скоростью на поверхности с наклоном вниз едва можно управлять, что может быть очень опасно; на небольшом подъеме тележку следует толкать с постоянным усилием без промежуточных остановок. Очевидно, в таком случае это довольно опасно в случае недостаточной физической силы. Тормозное устройство для тележки для перевозки поддонов может решить вышеупомянутые проблемы. Скорость передвижения может контролироваться по желанию с помощью тормозного устройства на поверхностях с уклоном вниз, а на подъеме можно делать временные остановки.

Если ваша ручная тележка для транспортировки грузов на поддонах не работает должным образом во время использования, просим вас обратиться к данному руководству за информацией и предварительно определить причины отказа и необходимые запчасти, и затем устранить проблемы в соответствии с решением, указанным в данном руководстве.



1.2. Технические характеристики

Модель	VFB 2500
Артикул	1000923
Грузоподъемность, кг	2500
Макс. высота подъема, мм	200
Высота подхвата, мм	85
Длина вил, мм	1150
Общая ширина вил, мм	550
Рулевое колесо, мм	200x50
Ролики, мм	80x70
Высота без ручки, мм	421,5
Масса, кг	73
Прорезиненная ручка	Да
Тип гидроузла	Литой гидроузел
Барабанные тормоза	Да

2. Использование по назначению

2.1 Порядок установки, подготовка и работа

При затягивании поворотной ручки по направлению вперед тележка останавливается. Для дальнейшего движения тележки нажмите «Блокировка 1» для ослабления и переведите поворотную ручку в крайнее нижнее положение.

Внимание! Каждый раз перед использованием тележки убедитесь, что тормозное устройство работает нормально.

Сборка

- См. рис.1. Пружинный штифт B117 извлекается из осевого штифта B118 перед извлечением шкворня поворотной цапфы B118.

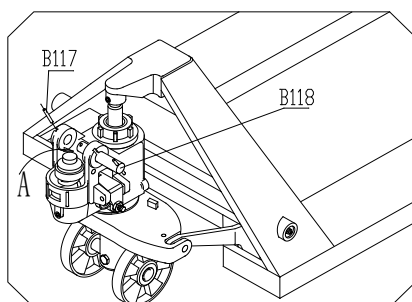


Рис. 1

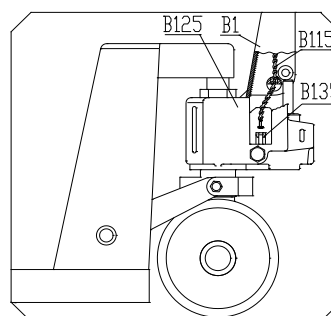


Рис. 2

- Вставьте ручку B1 в положение A и соедините ручку B1 с корпусом насоса B125 с помощью шкворня поворотной цапфы B118, который не должен размещаться продольно, до самого конца, чтобы осталось место для свободного поворота.



- Поверните шкворень поворотной цапфы V118, чтобы установить вертикальную ось большого желоба шкворня поворотной цапфы. Расположите роликовую цепь V115 ручки поперек через желоб в шкворне поворотной цапфы V118. См. Рис. 2.

- Поместите винт и гайку на конце роликовой цепи V115 в паз опоры рычага V135. См. Рис. 2. и 5.

- Верните шкворень поворотной цапфы V118 в его первоначальное место и продвиньте продольно до конца, затем вставьте пружинный штифт V117 в шкворень поворотной цапфы V118 для переустановки.

- См. Рис. 3. поднимите ручку до горизонтального положения. Вытащите штифт V154 и сохраняйте его в надлежащем состоянии для последующей замены ручки.

- Попробуйте повернуть рывками ручку и с помощью рычага V107 привести в действие механизм на различных передачах, чтобы увидеть, хорошо ли работает тележка при подъеме, нейтральной передаче и спуске. См. Рис. 4.

- Винт V133 на Рис. 5 используется для корректировки тележки. Если корпус тележки опускается вскоре после подъема, немного поверните винт V133 против часовой стрелки перед повторным испытанием тележки. Если корпус тележки не может опуститься, немного поверните винт V133 по часовой стрелке и затем снова испытайте тележку, пока не восстановится нормальное опускание. Шестигранная гайка V134 в винте V133 функционирует как замок, таким образом, она должна быть закреплена перед корректировкой и заблокирована после нее

Сборка тормозного устройства

- После установки ручки нажмите Блокировка 1, чтобы ослабить и поместить поворотную ручку 2 в нижнее положение (см. Рис. 6).

- Как показано на Рис. 7, снимите Винт 6, последовательно проведите провод тормоза 3 через отверстия в осях 4 и 5, затяните его в обозначенном направлении, установите винт 6 и закончите установку, затянув его. Этот этап завершает установку.

- Чувствительность тормоза может регулироваться с помощью полого винта 7. В случае свободного хода поворотной ручки тормоза или плохого действия тормоза медленно поверните полый винт 7 в направлении против часовой стрелки (отрегулируйте винт 7 по направлению вниз), пока не будет достигнут желаемый эффект. И наоборот, если свободный ход тормоза слишком мал или чувствуется большая сила сопротивления при отсутствии груза на тележке, полый винт 7 должен медленно поворачиваться в направлении по часовой стрелке (отрегулируйте винт 7 по направлению вверх). Ослабьте гайку 8 перед вышеупомянутым регулированием и затяните ее снова, когда регулирование будет закончено.

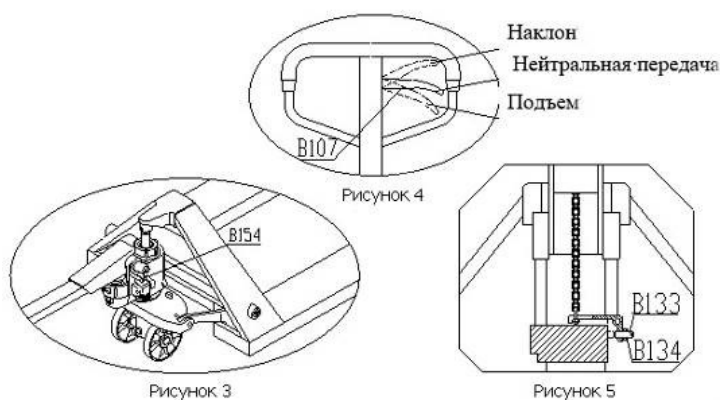
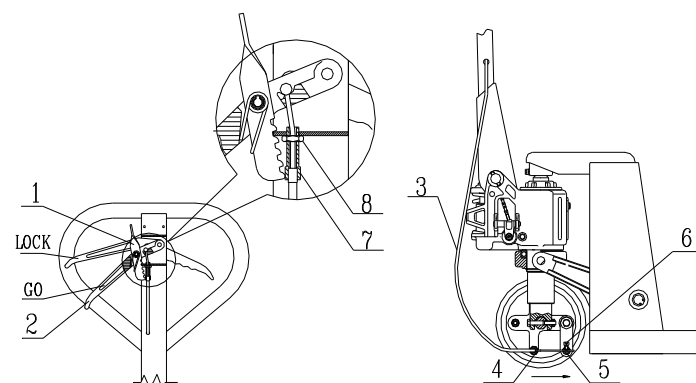


Рис.6



Эксплуатация

- Когда рычаг B107 для приведения в действие находится на передаче для подъема, тележка готова к подъему. Необходимо повернуть рывками ручку, и тележка быстро поднимется.
- Когда рычаг B107 для приведения в действие находится на нейтральной передаче, тележка готова к перемещению. Необходимо повернуть рывками ручку, и тележка не будет ни подниматься, ни опускаться.
- Когда рычаг B107 для приведения в действие находится на передаче для опускания, тележка готова к опусканию. Необходимо повернуть рывками ручку, и тележка автоматически опустится.

Осмотр перед использованием

Если тележка не используется в течение долгого времени, воздух может попасть в гидравлическую систему. Воздух можно удалить следующим способом: поместите рычаг приведения в действие на передачу для опускания. Поверните рывками ручку до упора 4-6 раз, а затем ослабьте рычаг приведения в действие. В случае необходимости вышеупомянутая операция может быть выполнена несколько раз до нормальной работы.

Способ погрузки и номинальная грузоподъемность

Идеальный способ погрузки требует, чтобы центр силы тяжести груза находился по центру вилок. В случае неравномерной нагрузки должна быть уменьшена номинальная грузоподъемность. Номинальная грузоподъемность указана на шильдиках.

2.2 Техническое обслуживание

Масло

Объем смазочного масла для гидравлических систем, необходимого для гидроузла, составляет приблизительно 250 мл (или 0,25 кг). Должен соблюдаться стандарт качества масла ISO, согласно которому масло 32# должно



использоваться при температуре $-5 \sim 40$ °С, а низкотемпературная рабочая жидкость на масляной основе - при температуре окружающей среды $-35 \sim -5$ °С.

Обслуживание

Повседневный текущий контроль необходим для незамедлительного решения проблем. Не используйте неисправную тележку, чтобы продлить ее срок службы. Каждое шарнирное соединение должно смазываться моторным маслом каждые три месяца и необходимо убедиться, что колеса и оси не опутаны нитями или другими материалами. Все колеса должны срабатывать плавно.

2.3 Неисправности и методы устранения

№	Неисправность	Основная причина	Метод устранения
1.	Недостаточный подъем	Используется несоответствующее смазочное масло для гидравлических систем	Добавьте надлежащим образом профильтрованную рабочую жидкость на масляной основе.
2.	Недостаточное опускание	1. Используется слишком много масла для гидравлических систем.	1. Удалите необходимое количество масла для гидравлических систем.
		2. Деталь вращения захватывается из-за деформации.	2. Замена детали.
		3. Произошло заклинивание между поршнем и ведущим винтом. См. детали на рис. В152 и В143.	3. Замена В152 и В143.
3.	Вилы не опускаются после подъема	1. Поломка при разгрузке устройства.	1. Повторное регулирование устройства разгрузки. См. раздел 5.8.
		2. Деформация и повреждение деталей.	2. Замена деформированных и поврежденных деталей.
4.	Утечка масла для гидравлических систем	1. Поломка масляного сальника.	1. Замена сальника.
		2. Небольшая поломка или эрозия поверхностей одной или двух деталей	2. Замена поврежденных деталей.
		3. Ослабление соединений.	3. Затягивание соединений.
5.	Вилы не поднимаются	1. Вязкость рабочей жидкости на масляной основе слишком высокая или последняя не добавлена.	1. Замена рабочей жидкости на масляной основе.
		2. Включения в масле.	2. Удаление включений из гидравлического контура и замена масла.
		3. Поломка разгрузочного	3. Повторное



№	Неисправность	Основная причина	Метод устранения
		устройства.	регулирование разгрузочного устройства.
6.	Вилы опускаются сразу после поворота ручки рывками, которая ощутимо отскакивает обратно, или вилы автоматически опускаются после подъема	Клапан заклинивает из-за включений	Ослабление детали В119, извлечение и очистка деталей В121, В122, В123 и В124. Повторная сборка и затягивание В119 после очистки масляных отверстий.

2.4. Техника безопасности

- Тщательно ознакомьтесь с инструкциями и прочтите об особенностях тележки перед работой.

- Немного поднимите рычаг для приведения в действие при опускании тележки, управляя рычагом, чтобы медленно опустить тележку. Никогда грубо не тяните рычаг механизма, так как быстрое опускание повредит тележку и груз.

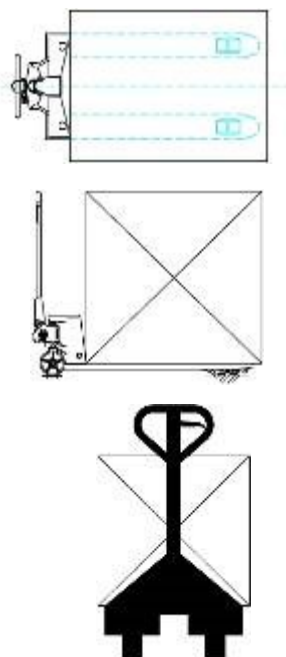
- Не встряхивайте ручку торопливо или часто.
- Быстрая загрузка вилок запрещена.
- Не допускайте перегрузки тележки, иначе тележка не будет работать нормально.

- Центр силы тяжести груза должен быть размещен между двух вилок. Неравномерная нагрузка вызовет опрокидывание тележки после разгрузки груза. См. рисунок 8.

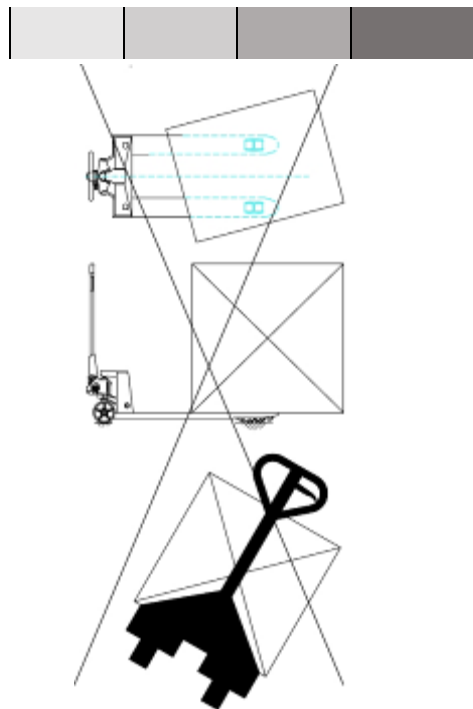
- Ослабленные или неустойчивые грузы не допускаются к загрузке.
- Не помещайте груз на корпус тележки на долгое время.
- Установите вилы в самое низкое положение, когда тележка не работает.
- Запрещена перевозка людей на тележке, а также не разрешается перемещение людей, которые стоят на вилах. Никакая часть тела оператора не должна быть помещена под груз.

- Тележка подходит для плоской и твердой поверхности. Тележка с тормозным устройством может быть выбрана, если она должна использоваться на наклонной поверхности.

- Не работайте с устройством с неутвержденными деталями.
- Не пытайтесь ремонтировать тележку без подготовки.



Правильно



Неверно

Рис. 8

3. Гарантийные обязательства

Всю необходимую документацию на продукцию можно получить, обратившись в филиал или к представителю/дилеру в вашем регионе/стране.

Гарантийный срок устанавливается 12 месяцев или 1200 моточасов со дня продажи конечному потребителю.

Полезный срок эксплуатации – 5 (пять) лет при условии соблюдения всех правил эксплуатации и технического обслуживания.

Консервация оборудования не предусмотрена заводом изготовителем.

Общие условия гарантии

Гарантийное обслуживание осуществляется, если причиной неисправности оборудования стало использование заводом изготовителем некачественных материалов, нарушение технологии производства, допущение брака оборудования и его отдельных узлов, агрегатов и составных частей. Устранение неисправности может быть осуществлено проведением ремонта или замены неисправной детали/узла агрегата, а также оборудования в целом (только для случаев, когда ремонт и восстановление оборудования невозможно осуществить).

При этом право выбора выполнять ремонт либо замену, а также каким способом выполнять ремонт, принадлежит работникам сервисного центра.

Замененные детали переходят в собственность сервисного центра. Гарантийный срок на детали и комплектующие агрегата, замененные либо



отремонтированные в рамках гарантийного обслуживания, истекает одновременно с истечением гарантийного срока на оборудование.

В целях определения причин отказа и/или характера повреждений изделия производится диагностика оборудования сроком 10 рабочих дней с момента поступления оборудования в сервисный центр. По результатам диагностики принимается решение о ремонте изделия, либо отказе в обслуживании. При этом изделие принимается на диагностику только в полной комплектации, при наличии паспорта с отметкой о дате продажи и штампом организации-продавца.

Гарантийные обязательства не распространяются на:

1. Ущерб, причиненный другому оборудованию, работающему в сопряжении с данной техникой;
2. Быстроизнашивающиеся запасные части;
3. Обычный (нормальный) износ оборудования в процессе эксплуатации;
4. Поломки, которые возникли после использования оборудования совместно с другим не подходящим для этого оборудованием;
5. Поломки, вызванные форс-мажорными обстоятельствами, несчастными случаями, стихийными бедствиями, преднамеренными или неосторожными действиями собственника оборудования или привлеченными им лицами или третьих лиц, в том числе при осуществлении транспортировки. А также любым внешним воздействием (физическим, химическим, электрическим), небрежностью в обращении, самостоятельным ремонтом (модификацией), пренебрежением в обслуживании и хранении, несоблюдением регламента технического обслуживания;
6. Поломки, вызванные неправильным пониманием инструкции по эксплуатации, сознательным или случайным, равно как и ее несоблюдением.

Гарантийные обязательства полностью аннулируются в случаях:

1. Истечения срока гарантии;
2. Наличия повреждений, вызванных попаданием внутрь агрегата посторонних предметов, веществ, жидкостей, частиц и пыли;
3. Наличия разрушения деталей со следами химической коррозии, а также механических повреждений;
4. Несоблюдения правил эксплуатации оборудования либо его использования не по назначению;
5. Установки и эксплуатации заведомо неисправного оборудования или в условиях, противоречащих правилам его эксплуатации;
6. Использования неподходящих и неодобренных заводом изготовителем запасных частей, агрегатов и элементов;



7. Наличия прямых и косвенных следов сборки-разборки оборудования и его составных частей;

8. Образования дефекта в результате замены запасных частей или при обслуживании оборудования специалистами не авторизованного сервисного центра;

9. Использования рабочих жидкостей (масла, смазки, топлива, и иных ГСМ), марка которых не соответствует указанной в паспорте (инструкции по эксплуатации), либо при их загрязнении и неудовлетворительном качестве.

Порядок подачи рекламаций:

Гарантийные рекламации принимаются в течение гарантийного срока. Для этого запросите у организации, в которой вы приобрели оборудование, бланк для рекламации и инструкцию по подаче рекламации.

Оборудование, отосланное дилеру или в сервисный центр в частично или полностью разобранном виде, под действие гарантии не подпадает. Все риски по пересылке оборудования дилеру или в сервисный центр несет владелец оборудования.

Другие претензии, кроме права на бесплатное устранение недостатков оборудования, под действие гарантии не подпадают.

ВНИМАНИЕ: Гарантия не распространяется на технику, не имеющую в паспорте или сервисном листе отметок о дате и месте продажи, предпродажной подготовке, а также о прохождении всех плановых ТО, предписанных по регламенту.

Гарантийное обслуживание осуществляется организацией, выполняющей периодическое техническое обслуживание механизма. Доставка гарантийной техники до сервисного центра и обратно осуществляется силами владельца и за его счет.

Оборудование, не имеющее маркировки, с нечитаемыми и поврежденными информационными табличками (шильдиками) сервисным центром не принимается.

Торгующая организация несет ответственность по условиям настоящих гарантийных обязательств только в пределах суммы, уплаченной покупателем за данное изделие.

При обращении в Службу сервиса владелец обязан предоставить Гарантийный талон, Сервисный паспорт, товарно-финансовые документы и акт рекламации. Серийный номер и модель передаваемой в ремонт техники должны соответствовать указанным в гарантийном талоне.



РАСШИРЕННАЯ ГАРАНТИЯ!

Для данного оборудования (Тележка гидравлическая VFB с тормозом) есть возможность продлить срок гарантии на 1 (один) год.

Для этого зарегистрируйте оборудование в течение 60 дней со дня приобретения на официальном сайте группы компаний TOR INDUSTRIES www.tor-industries.com (раздел «сервис») и оформите до года дополнительного гарантийного обслуживания. Подтверждением предоставления расширенной гарантии является Гарантийный сертификат.

Гарантийный сертификат действителен только при наличии документа, подтверждающего приобретение.

Перечень комплектующих с ограниченным сроком гарантийного обслуживания.

ВНИМАНИЕ! На данные комплектующие расширенная гарантия не распространяется.

Комплектующие	Срок гарантии
Перепускной клапан, сальники	6 месяцев
Колеса	гарантия отсутствует



Информация данного раздела действительна на момент печати настоящего руководства. Актуальная информация о действующих правилах гарантийного обслуживания опубликована на официальном сайте группы компаний TOR INDUSTRIES www.tor-industries.com (раздел «сервис»).



СЕРВИСНЫЙ ПАСПОРТ

ПАСПОРТНЫЕ ДАННЫЕ

МОДЕЛЬ:	
СЕРИЙНЫЙ НОМЕР:	

ДАТА ПРОДАЖИ:		/		/	
ГАРАНТИЙНЫЙ СРОК:					

ИНФОРМАЦИЯ О ПРОДАВЦЕ:

КОМПАНИЯ:	
АДРЕС:	
КОНТАКТЫ:	ТЕЛ:

СЕРВИСНЫЕ ОТМЕТКИ

М.П.	Настоящим удостоверяем выполнение всех контрольных операций и испытаний. Техника полностью укомплектована, исправна и готова к эксплуатации.
ДАТА	

ОТМЕТКИ О ПРОХОЖДЕНИИ ТО И РЕМОНТА

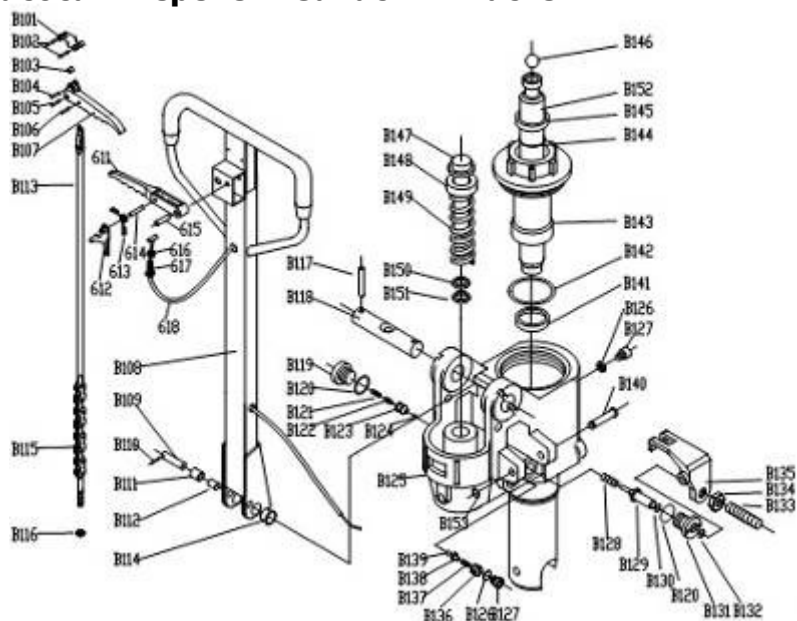
Регламент ТО						
Регламент ТО						
Регламент ТО						
Регламент ТО						
Гарантийный ремонт						
Плановый ремонт						
Дата прохождения ТО						
Исполнитель						

Покупатель ознакомился с правилами безопасности и эксплуатации данного изделия, с условиями гарантийного обслуживания. Покупатель получил Руководство (паспорт) на русском языке. Техника (оборудование) получена в исправном состоянии, без видимых повреждений в полной комплектности, претензий по качеству не имею.

Покупатель _____ М.П.

Взрыв-схемы

Взрыв схема насоса и перечень запасных частей

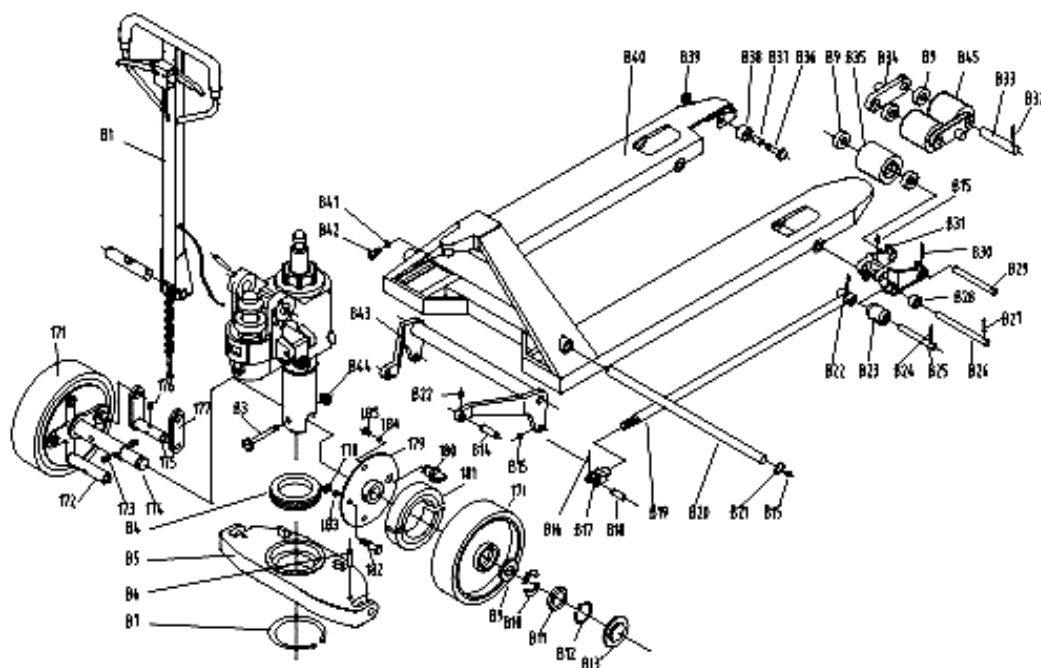


№	Описание	Количество	№	Описание	Количество
V101	Пружина лопатки	1	V133	Болт	1
V102	Пружинный штифт	2	V134	Гайка	1
V103	Ролик	1	V135	Пластина рычага	1
V104	Пружинный штифт	1	V136	Болт	1
V105	Пружинный штифт	1	V137	Пружина	1
V106	Пружинный штифт	1	V138	Шаровая опора	1
V107	Ручка	1	V139	Стальной шарик	1
V108	Трубка ручки	1	V140	Штифт	1
V109	Стержень	1	V141	У-образное кольцо	1
V110	Пружинный штифт	1	V142	D-образное кольцо	1
V111	Прижимный ролик	1	V143	Колпак цилиндра	1
V112	Вкладыш	1	V144	D-образное кольцо	1
V113	Анкерная опора	1	V145	Грязесъемник	1
V114	Вкладыш	2	V146	Стальной шарик	1
V115	Цепь	1	V147	Плунжер насоса	1
V116	Гайка	1	V148	Шайба	1
V117	Пружинный штифт	2	V149	Пружина	1
V118	Стержень	1	V150	Грязесъемник	1
V119	Заглушка	1	V151	У-образное кольцо	1
V120	Медная шайба	1	V152	Шток поршня	1
V121	Пружина	1	V153	Предохранительное кольцо	1
V122	Ось демпфирующего клапана	1	611	Ручка	1
V123	Седло демпфирующего клапана	1	612	Блокирующее устройство	1



№	Описание	Количество	№	Описание	Количество
V124	Стальной шарик	1	613	Пружина	1
V125	D-образное кольцо	1	614	Штифт	1
V126	Медная шайба	2	615	Штифт	1
V127	Болт	2	616	Гайка	1
V128	Пружина	1	617	Винт	1
V129	Пружинный штифт	1	618	Провод камеры	1
V130	D-образное кольцо	1			
V131	Полуосевая труба	1			
V132	D-образное кольцо	1			

Взрыв схема тележки VFB и перечень запасных частей



№	Описание	Количество	№	Описание	Количество
V1	Ручка и насос в комплекте	1	V33	Вал	4
V3	Болт	1	V34	Клин колеса вильчатой платформы	4
V4	Подшипник	1	V35	Колесо вильчатой платформы	2
V5	Опорное основание	1	V36	Болт	2
V6	Пружинный штифт	2	V37	Футляр	2
V7	Предохранительное кольцо	1	V38	Колесо	2
V9	Подшипник	8	V39	Гайка	2

V10	Полукольцо	4	V40	Рама вильчатой платформы	1
V11	Чашеобразная шайба	2	V41	Пружинная шайба	1
V12	Предохранительное кольцо для оси	2	V42	Болт	1
V13	Грязесъемник	2	V43	Балансир	1
V14	Штифт	2	V44	Гайка	1
V15	Лубрикатор	8	V45	Колесо вильчатой платформы	4
V16	Пружинный штифт	2	171	Колесо для груза	2
V17	Соединение	2	172	Вал	1
V18	Штифт	2	173	Винт	1
V19	Прямой толкатель	2	174	Вал колеса вильчатой платформы	1
V20	Длинный вал	1	175	Вал	1
V21	Предохранительное кольцо для отверстия	2	176	Винт	1
V22	Лубрикатор	4	177	Пластина рычага	2
V23	Оболочка ролика	2	178	Гайка	2
V24	Пружинный штифт	2	179	Пластина фиксатора	2
V25	Вал	2	180	Вал фиксатора	2
V26	Вал	2	181	Деталь фиксатора	2
V27	Пружинный штифт	2	182	Винт	2
V28	Роликовое кольцо	4	183	Шайба	2
V29	Вал	2	184	Шайба	2
V30	Пружинный штифт	2	185	Винт	2
V31	Рама колеса вильчатой платформы	2			
V32	Пружинный штифт	8			

